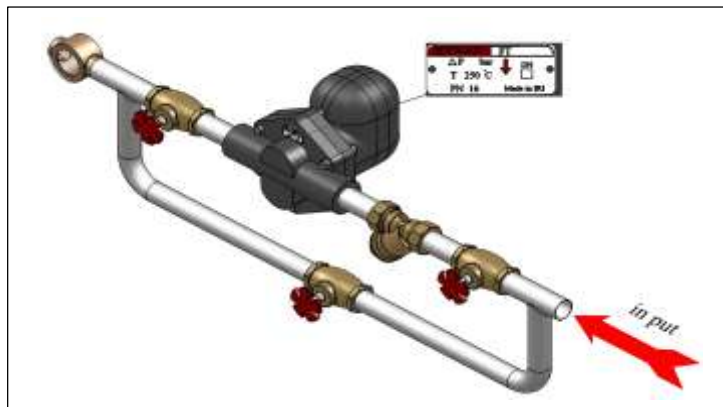


3-Instaltion:

Type FT-10 steam traps can be installed horizontally. Flow direction must be like as arrow direction on the body. Floater thermostatic steam traps must be installed in such a way that it's floating ball and lever stand horizontally. In this way, arrow direction on the name plate will be upside-down.

Point:

After installation , bucket of the trap must be placed in right side of the line. Please pay attention to installation obstacles like wall or etc.



نکته : قسمت کوزه ای این تراب بعد از نصب با توجه به جهت جریان در سمت راست خط قرار می گیرد . لطفاً به محدودیتهای نصب از جمله دیوار و یا هر مانع دیگر توجه فرمایید.

4- Parts and Assembling Plan :

۴- قطعات و نقشه مونتاژی :

No	Part Name	نام قطعه	No	Part Name	نام قطعه
1	Body	بدنه	7	gasket between cap & Body	واشر بین درپوش و بدنه
2	Ball	تویی	8	Trap Cap	درپوش تراب
3	Thermostat Holder	صفحه نگهدارنده ترموستات	9	Plastic Cap	درپوش پلاستیکی
4	Thermostat	ترموستات	10	Graphite gasket	واشر گرافیتی
5	Orifice	ارفیس	11	Exhaust Valve	اگزوز ولو
6	Thermostat Girth	بست ترموستات	12	Drain Valve	ولو تخلیه

